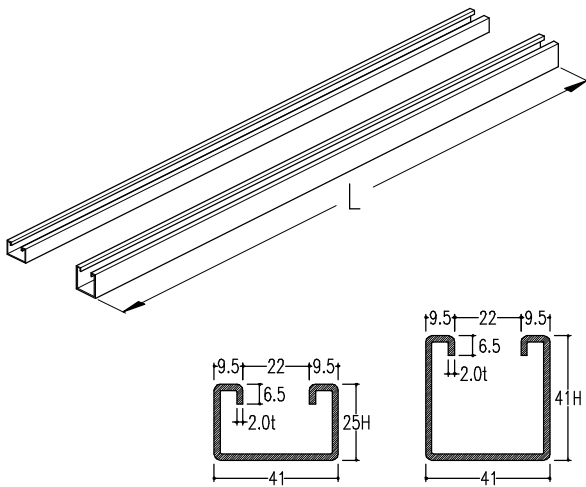
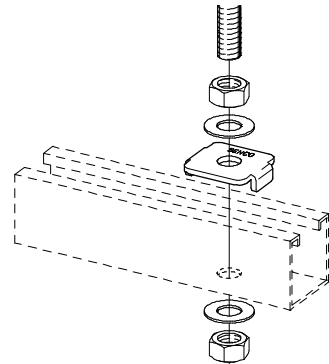
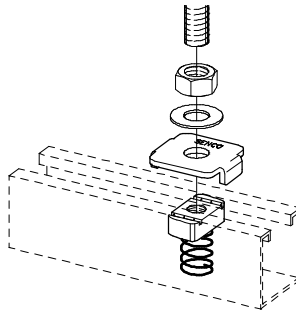
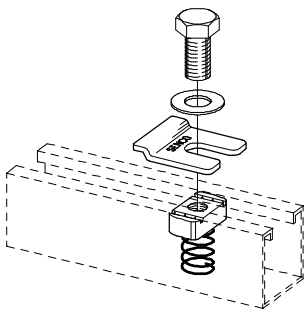
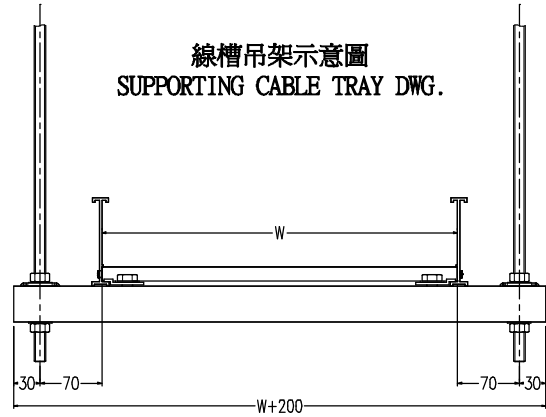
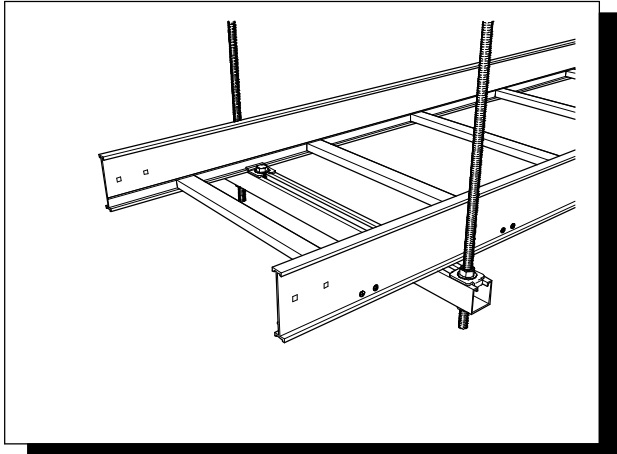


NGCH-U形槽鐵(U CHANNEL)



(Units: mm)

U形槽鐵 U CHANNEL			
CAT. NO.	H	L	材質 Material
NGCH-2530	25	3000	鍍鋅鋼板 Galvanized steel sheet
NGCH-4130	41		
NSCH-2530	25		鋼板 Steel sheet
NSCH-4130	41		
NHCH-2530	25		鋼板, 熱浸鍍鋅 Hot-dip galvanized steel
NHCH-4130	41		
NTCH-2530	25		不銹鋼板 Stainless steel SUS304
NTCH-4130	41		

U形槽鐵標準厚度: 2.0mm
 U形槽鐵標準長度: 3000mm
 (其他特殊規格品, 可接受訂製)