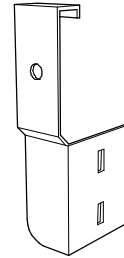
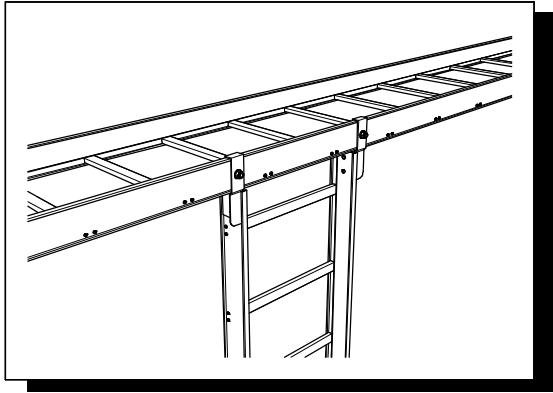


ALPV-垂直側板(SIDE BRANCH PLATE)



材 質 : 鋁板 1050-H16
 表面處理 : 陽極處理
 MATERIAL : ALUMINUM FLAT SHEETS 1050-H16
 FINISH : ALUMINUM ANODIC TREATMENT

(Units: mm)

垂直側板 SIDE BRANCH PLATE					
垂直側板尺寸圖	CAT. NO.	適用線槽	垂直側板尺寸圖	CAT. NO.	適用線槽
	ALPV-06	60H 系列 線槽專用		ALPV-08	80H 系列 線槽專用
	ALPV-10	100H系列 線槽專用		ALPV-12	120H系列 線槽專用
	ALPV-15	150H系列 線槽專用		ALPV-20	200H系列 線槽專用