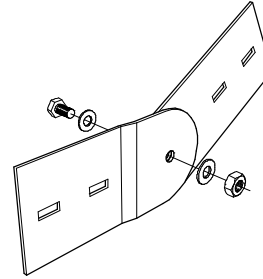
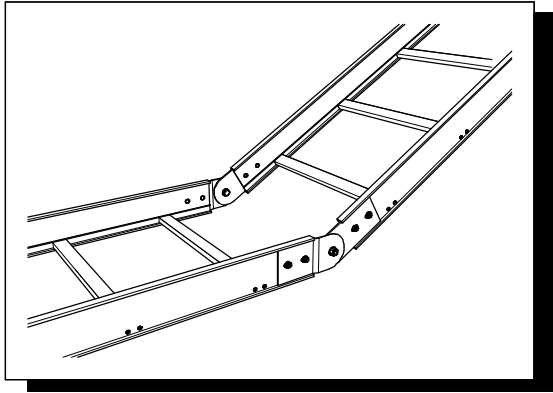


ALCV - 垂直可調連接片 (ADJUSTABLE VERTICAL CONNECTOR)



材 質 : 鋁板 1050-H16
 表面處理 : 陽極處理
 MATERIAL : ALUMINUM FLAT SHEETS 1050-H16
 FINISH : ALUMINUM ANODIC TREATMENT

(Units: mm)

| 垂直可調連接片 ADJUSTABLE VERTICAL CONNECTOR | | | | | |
|--|----------|-----------------|------------|----------|-----------------|
| 垂直可調連接片尺寸圖 | CAT. NO. | 適用線槽 | 垂直可調連接片尺寸圖 | CAT. NO. | 適用線槽 |
| | ALCV-06 | 60H 系列 線槽專用 | | ALCV-08 | 80H 系列 線槽專用 |
| | ALCV-10 | 100H 系列 線槽專用 | | ALCV-12 | 120H 系列 線槽專用 |
| | ALCV-15 | 150H 系列 線槽專用 | | ALCV-20 | 200H 系列 線槽專用 |