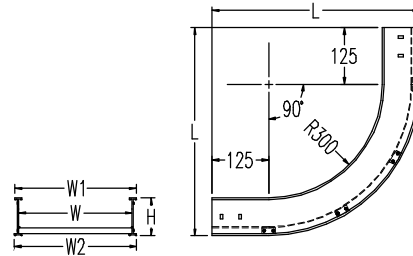
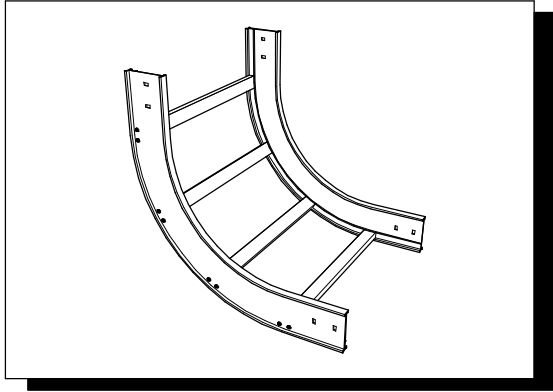


ALIN-垂直上升 90° 彎頭(VERTICAL INSIDE 90° ELBOW)



材 質 : 鋁合金 6063-T5
 表面處理 : 陽極處理
 MATERIAL : ALUMINUM ALLOYS 6063-T5
 FINISH : ALUMINUM ANODIC TREATMENT

邊槽高度60H系列 (SIDE RAIL HEIGHT 60mm SERIES) (Units: mm)

CAT. NO.	W	H	L	W1	W2
ALIN-0601	100	60	485	121	123
ALIN-0602	200			221	223
ALIN-0603	300			321	323
ALIN-0604	400			421	423
ALIN-0605	500			521	523
ALIN-0606	600			621	623
ALIN-0607	700			721	723
ALIN-0608	800			821	823
ALIN-0609	900			921	923
ALIN-0610	1000			1021	1023

邊槽高度80H系列 (SIDE RAIL HEIGHT 80mm SERIES) (Units: mm)

CAT. NO.	W	H	L	W1	W2
ALIN-0801	100	80	505	121	123
ALIN-0802	200			221	223
ALIN-0803	300			321	323
ALIN-0804	400			421	423
ALIN-0805	500			521	523
ALIN-0806	600			621	623
ALIN-0807	700			721	723
ALIN-0808	800			821	823
ALIN-0809	900			921	923
ALIN-0810	1000			1021	1023