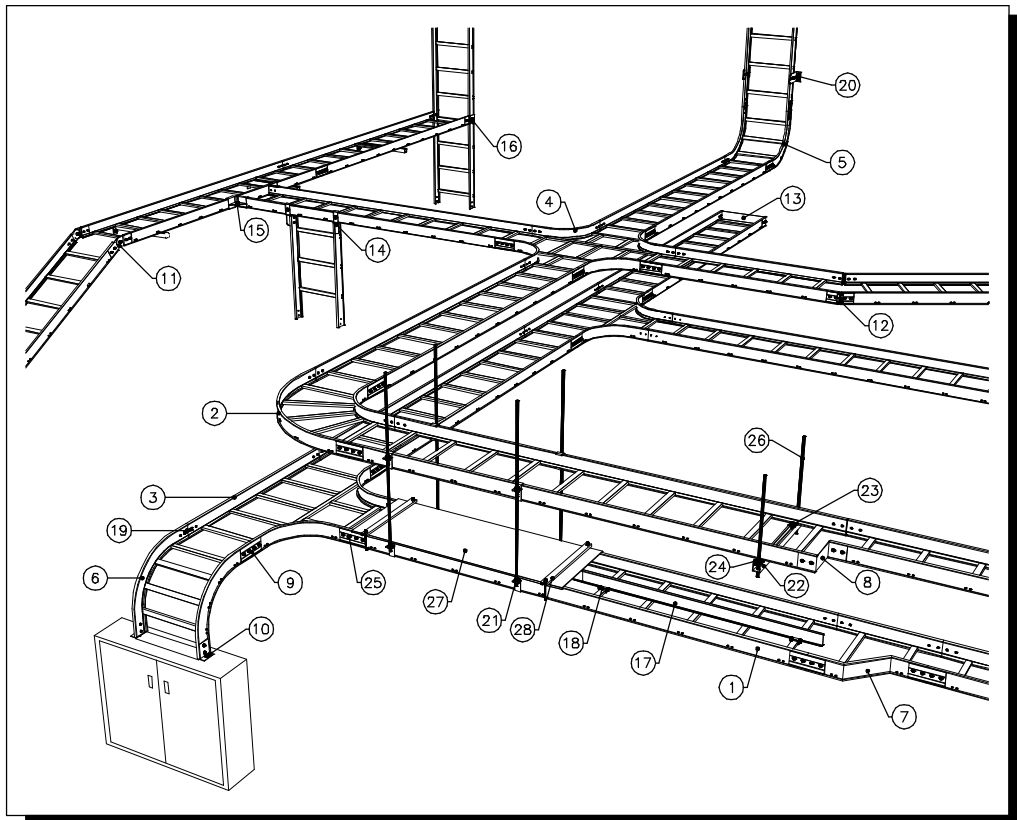


電纜線槽施工示意圖(CABLE TRAY ASSEMBLY LAYOUT DWG.)



No.	DESCRIPTION	PAGE	No.	DESCRIPTION	PAGE
1	直式線槽 STRAIGHT CABLE TRAY	6-7	15	水平側板 TEE BRANCH PLATE	33
2	水平L形彎頭 HORIZONTAL ELBOW	8-10	16	垂直分支板 VERTICAL BRANCH PLATE	34
3	水平T形彎頭 HORIZONTAL TEE ELBOW	11-12	17	分隔板 SEPARATER PLATE	35
4	水平X形彎頭 HORIZONTAL CROSS ELBOW	13-14	18	分隔板固定片 SEPARATER CLAMP	35
5	垂直上升彎頭 VERTICAL INSIDE ELBOW	17-19	19	線槽接地銅片 COPPER GROUNDING PEICES	36
6	垂直下降彎頭 VERTICAL OUTSIDE ELBOW	20-22	20	垂直線槽支撐架 WALL SUPPORT	37
7	異徑接頭 REDUCER ELBOW	23-25	21	線槽吊夾 HANGER CLAMP	37
8	異徑接片 REDUCER PLATES	26	22	U形槽鐵 U CHANNEL	39
9	線槽連接片 STRAIGHT TRAY CONNECTOR	27	23	線槽固定片 HOLD DOWN CLAMP	40
10	配電盤連接片 PANEL PLATE CONNECTOR	28	24	全牙螺桿固定片 THREADED ROD CLAMP	40
11	垂直可調連接片 ADJUSTABLE VERTICAL CONNECTOR	29	25	馬車螺絲 SQUARE NECK BOLT	41
12	水平可調連接片 ADJUSTABLE HORIZONTAL CONNECTOR	30	26	全牙螺桿 THREADED ROD	41
13	終端封板 BLIND END COVER	31	27	線槽蓋板 COVER	42-54
14	垂直側板 SIDE BRANCH PLATE	32	28	蓋板固定夾 COVER CLAMP	55